

PIQUERSA



BA-2300H

**Barre lo que otras
barredoras no pueden.
Sweeping what others
cannot do.**



BA-2300H

ROBUSTEZ Y SENCILLEZ / ROBUST AND EASY

Diseño vanguardista con visión panorámica.

Fiable, potente y manejable, son solo algunos de los atributos que la definen. Calidad de barrido excelente para hacer frente a las tareas más duras y exigentes. Hidráulica avanzada y electrónica sencilla optimizan los costes del mantenimiento.

Innovative design with panoramic view.

Reliable, powerful and easy to handle, are the adjectives to apply to this machine. Excellent sweeping quality to realise the hardest and most exigent works. Advanced hydraulic system together with a simple electronic equipment that optimize the maintenance.

PRODUCTIVIDAD Y RENTABILIDAD / PRODUCTIVITY AND PROFITABILITY

- Capacidad de la tolva 2 m³
- Ancho de barrido hasta 2.300 mm.
- Dimensiones reducidas
- Sistema CAN bus
- Luces de trabajo
- Bajo consumo de combustible
- Mínimo coste de mantenimiento

- Hopper capacity: 2 m³
- Sweeping width 2300 mm.
- Reduced dimensions
- CAN bus system
- Working lights
- Low fuel consumption
- Minimum maintenance cost



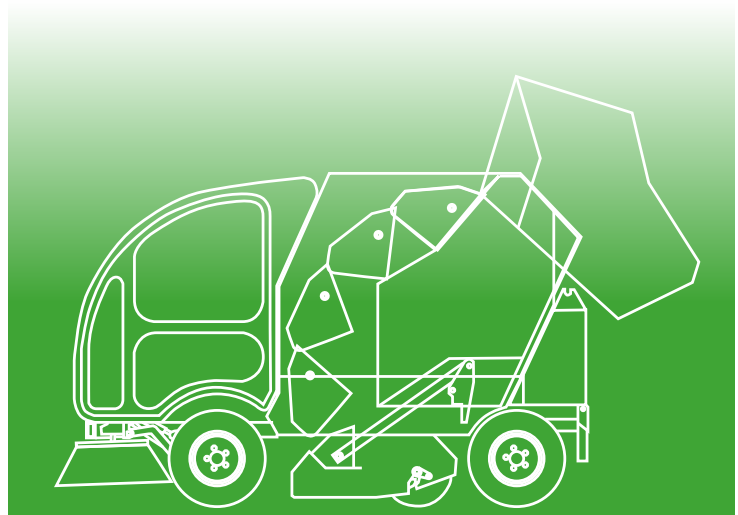


BARRIDO DE ARRASTRE: Solución inteligente / MECHANICAL SWEEPING: Intelligent solution

El sistema de barrido por arrastre diseñado y patentado por PIQUERSA ofrece el máximo respeto al medioambiente al emplear una cantidad mínima de agua y combustible (3,5 L/hora). Al carecer de turbinas de aspiración, las emisiones sonoras y de polvo se reducen muy significativamente respecto a otros métodos de limpieza. El sistema PIQUERSA permite recoger desde grandes cantidades de arena a objetos voluminosos como botellas de vidrio, cajas y objetos difíciles como perchas.

With the mechanical sweeping system designed and patented by PIQUERSA, we offer the maximum care for the environment, using a minimum quantity of water and fuel (3,5 L/hour).

Due to the absence of suction turbines, dust and noise emissions are significantly reduced in comparison to others sweeping systems. PIQUERSA system allows to pick up larges quantities of sand, big items like glass bottles, boxes and hangers.





OPCIONES / OPTIONS

Mucho más que una barredora gracias a su elevado grado de personalización.

Hoja quitanieves y salero para esas nevadas ocasionales. Peine de objetos voluminosos para después del mercadillo. Alta presión (150 bars) para la limpieza alrededor de contenedores, señales de tráfico y hasta la propia máquina.

Aspiración manual para las zonas más inaccesibles. Y por supuesto, aire acondicionado y calefacción.

Thanks to a high adaptation level, we get much more than a simple sweeper. It can be equipped with a snow-remover kit, salt spreader for occasional snowfalls, combs for dragging voluminous items at market days. High pressure (150 bars) for the cleaning around the containers, traffic signals and even the machine itself.

Manual aspiration system for difficult access areas. And of course air conditioning and heating.



- Aire acondicionado
- Calefacción
- Cámara visión trasera
- Kit de alta presión de agua
- Peine de arrastre de objetos voluminosos
- Tercer cepillo delantero
- Equipo de aspiración manual
- Gancho de remolque
- Equipo de baldeo

- Air conditioning
- Heating
- Rear view camera
- High pressure water kit
- Dragging comb for voluminous items
- Third brush
- Manual aspiration kit
- Trailer hook
- Street washing kit

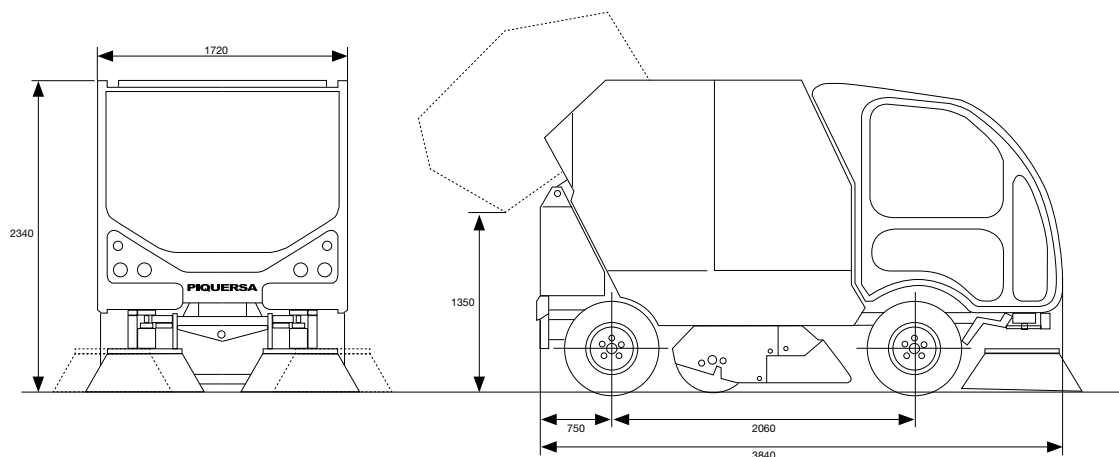


BARREDORAS MECÁNICAS • MECHANICAL SWEEPERS



BARREDORAS MECÁNICAS • MECHANICAL SWEEPERS

BA-2300H



DATOS TÉCNICOS / TECHNICAL SPECIFICATIONS

CAN BUS

Pantalla TFT a color. Rendimientos de trabajo. Aviso de revisiones. Diagnóstico. TFT colour screen. Work performance. Check alarms. Diagnostic.

MOTOR DIESEL - DIESEL ENGINE

Kubota V1505. Potencia 35 C.V. Nº Cilindros: 4. Refrigeración: Agua. Kubota V1505. Power 35 H.P. 4 cylinders. Refrigeration: water cooling.

TRANSMISIÓN - TRANSMISSION

Tracción 2 ruedas. Hidrostático. 2 wheel drive. Hydrostatic.

DIRECCIÓN - STEERING

Hidráulica. Hydraulic

PUESTO DE CONDUCCIÓN - COCKPIT

Anatómico con amortiguación, homologado, regulable según peso del conductor y con cinturón de seguridad homologado. Homologated seat with shock absorber and homologated seatbelt. Adjustable for the operator weight.

RUEDAS - WHEELS

195 - 14"

VELOCIDAD DE DESPLAZAMIENTO - TRANSPORT SPEED

28 Km/h (Lim a 25 Km/h). 28 Km/h (Lim to 25 Km/h).

EQUIPO DE BARRIDO - SWEEPING SYSTEM

Barrido de arrastre continuo. Non stop mechanical sweeping.

2 MODOS DE TRABAJO - 2 WORKING SYSTEM

Semiautomático y automático ajustable en tiempos de descarga. Semiautomatic and automatic modes with adjustable discharging times.

TOLVA DE RESIDUOS-DEBRIS HOPPER

2.000 L.

PRE-TOLVA-PRE-HOPPER

210 L.

DEPÓSITO DE AGUA - WATER TANK

420 litros acero inoxidable. 420 L. Stainless steel.

PENDIENTE MÁX. SUPERABLE - MAX. GRADEABILITY

29 %

CARGA MÁXIMA - MAX. PAYLOAD

1.750 Kg.

NIVEL SONORO - NOISSE LEVEL

Ralentí: 69,5 dB (A) Condic. De trabajo: 84 dB. Tick over: 69.5 db (A). Working mode: 84 dB.

MANTENIMIENTO - ENTRETIEN

La máquina ha sido proyectada de forma modular para reducir al máximo los gastos de mantenimiento y con tratamiento de materiales se han reducido los puntos de engrase y mantenimiento preventivo. The machine has been designed to keep the maintenance costs at the minimum. Greasing and preventive maintenance points has been reduced using treated materials.

CONFORT Y ACABADO - MAINTENANCE

Cabina de gran visibilidad. Válvula regulación velocidad cepillos frontales. Válvulas independientes para ajuste presión cepillos laterales y central al suelo. Radio USB. Luces homologadas. Luces de trabajo. Avisador acústico marcha atrás. Doble asiento. Luz rotativa. Interior armonizado negro. Panel de control ergonómico para comodidad del operador. Cabin with width visibility. Speed control valve for front brushes. Independent brush/ground pressure valve for central and side brushes. USB radio player. Homologated traffic lights. Working lights. Reverse acoustic signal. Double seat. Flashing beacon. Uniform black colour in cabin. Ergonomic dashboard for a better comfort of the operator.

OPCIONES - OPTIONS

Kit de alta presión. Calefacción y A/A. Quitanieves y esparcidor de sal. Tercer brazo. Cámara de visión trasera y control productivo con localizador. Equipo de aspiración manual. Baldeadora. Kit de arrastre. High pressure water kit. Heater and A/C. Snow remover, salt spreader. Third front brush. Rear view camera and GPS with productive control sytem. Manual suction kit. Street washing kit. Dragging kit.

PIQUERSA

Ctra. Nac. 340 - Km. 445 s/n. Rotonda Los Callejones
04009 - Almería (España)
<http://www.piquersa.es>

DISTRIBUIDOR OFICIAL:



Pol. Ind. PIBO Av. Albaida 15, Bollullos de la Mitación
41110 - Sevilla (España)
Email: info@avancemaquinaria.com
Telf.: +34 675 872 346 - +34 954 965 075
<http://www.avancemaquinaria.com>